

## **Électricité locaux communs remarques:**

### 1- Salle commune

- Le radiateur de la cuisine à placer derrière la porte.
- Interrupteurs et prises OK.

### 2- Chambre d'amis

- Inverser le sens d'ouverture de la porte
- Interrupteurs et prises OK.

### 3- Salle d'eau

- Inverser le sens d'ouverture de la porte
- Interrupteurs et prises OK.

### 4- Local rangements

- Inverser le sens d'ouverture de la porte
- Ajouter une prise 220 murs Est et une prise 220 mur Ouest
- Ajouter un luminaire fluorescent indépendant de l'atelier

### 5- Atelier

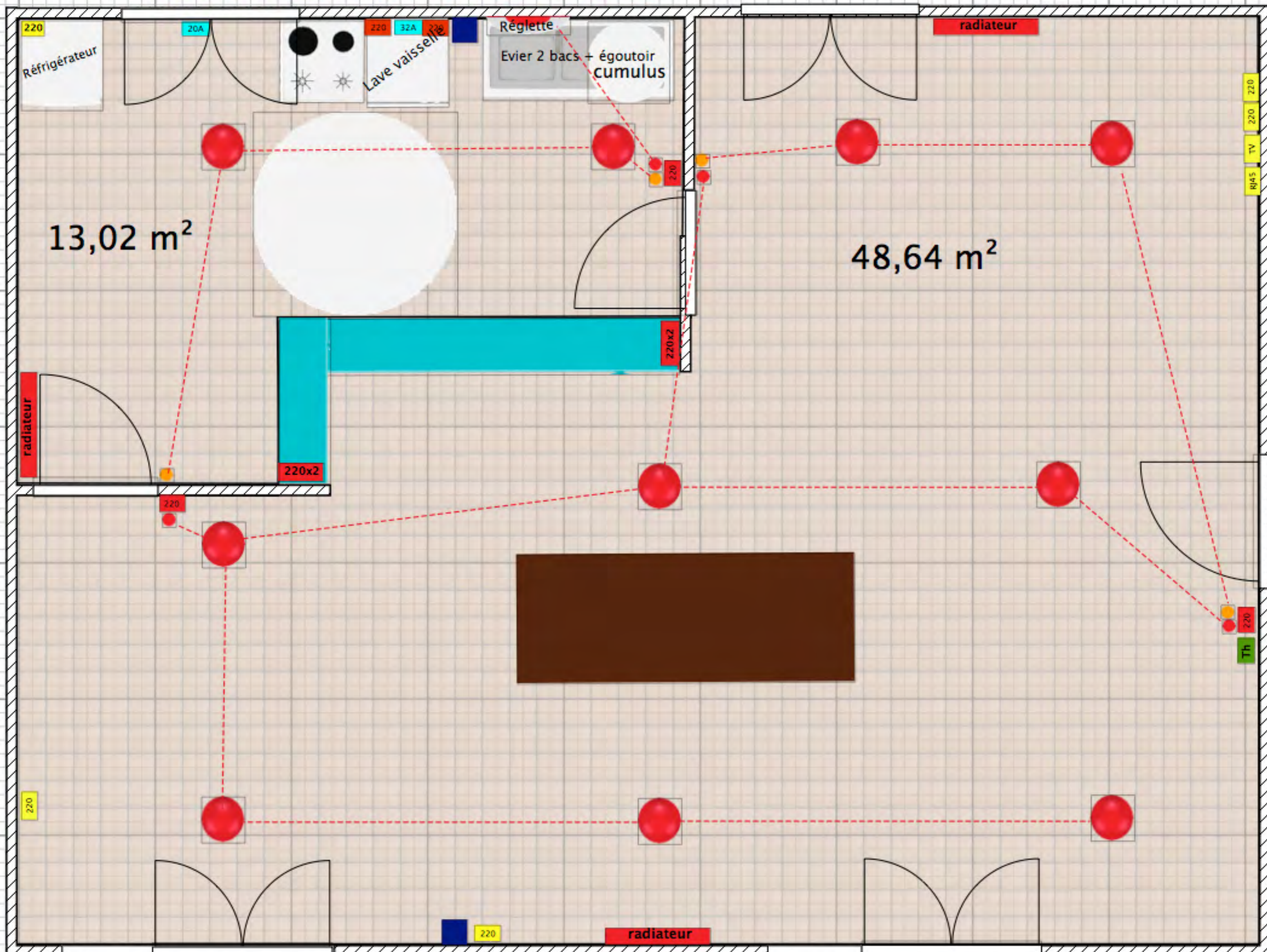
- Inverser le sens d'ouverture de la porte
- Ajouter 1 bloc de 3 prises 220 (hauteur 1,10m) mur Nord
- Ajouter 2 blocs de 3 prises 220 (hauteur 1,10m) mur Sud (plan de travail)
- Ajouter une prise 220 (hauteur 0,30m) mur Est près de l'évier
- Ajouter 2 réglettes au dessus du plan de travail.

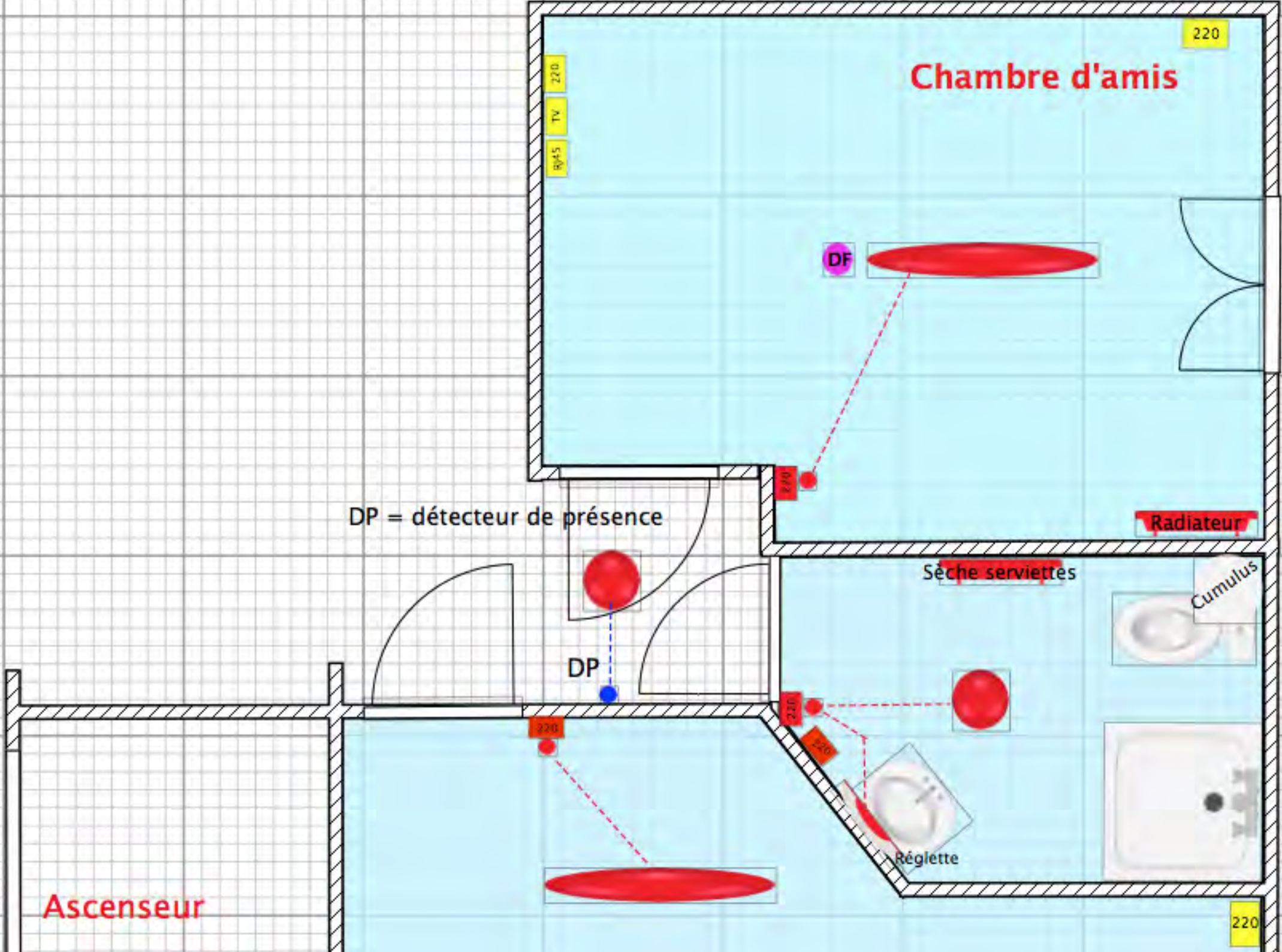
### 6- Séchoir : OK

### 7- Lingerie : OK

### 8- Stockages communs 2° et 3° étages : OK

# Salle commune-9-électricité





220

Chambre d'amis

8/45 TV 220

DF

Radiateur

DP = détecteur de présence

Sèche serviettes

Cumulus

DP

220

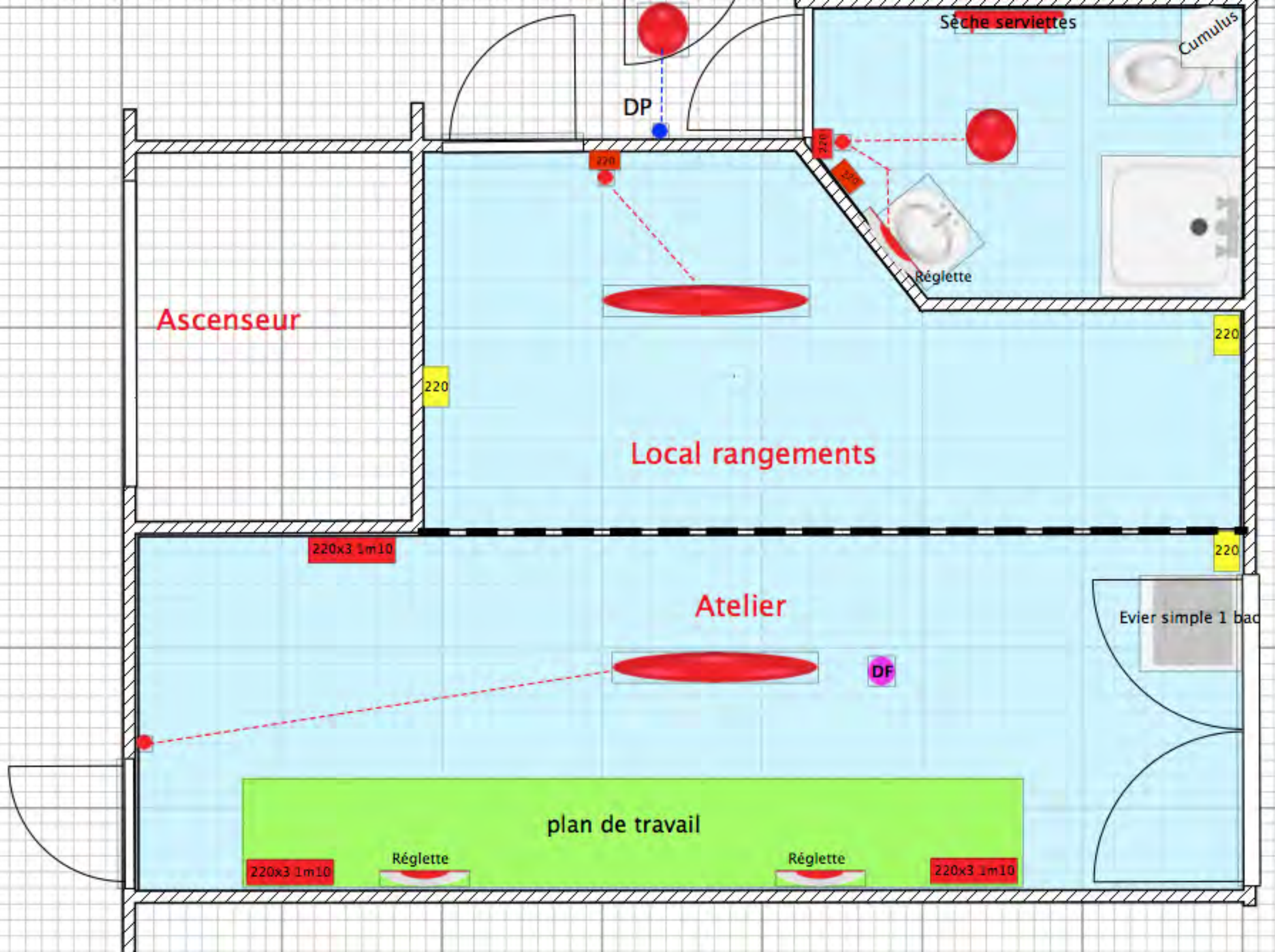
220

220

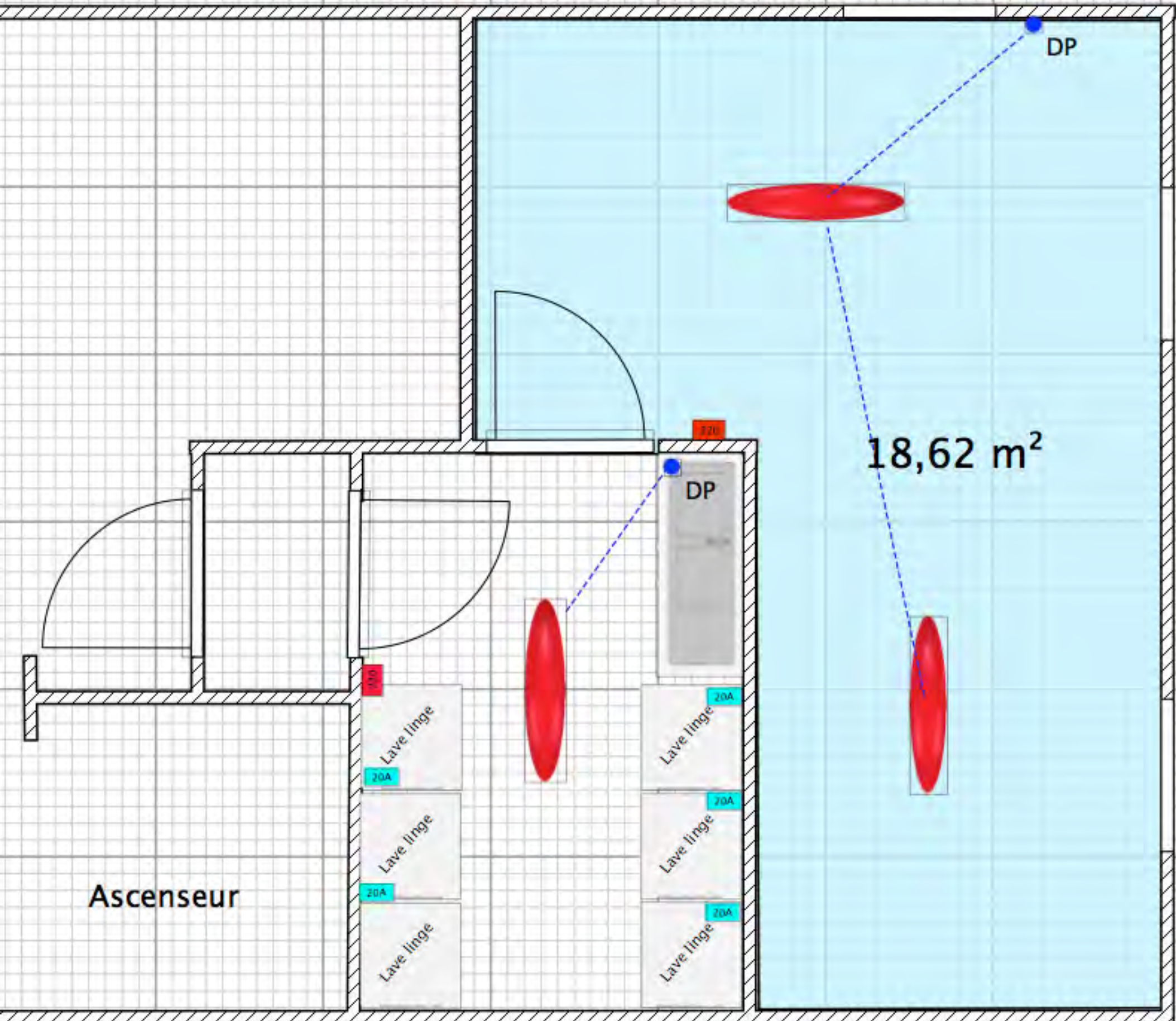
Réglette

Ascenseur

220

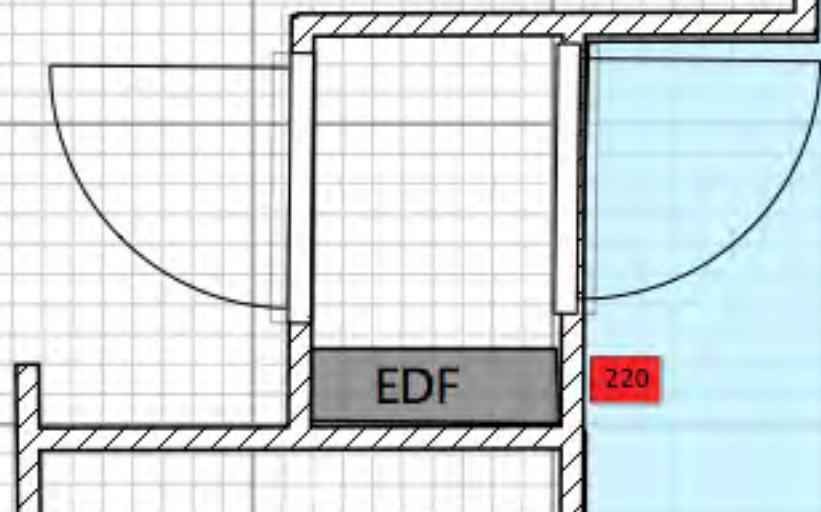


Premier étage: Buanderie-séchoir-3



2° & 3° étages : Stockages

Surface au sol 28 m<sup>2</sup>



220

Ascenseur



DP

